

Stereomikroskop - Zoom - SMC 4



Kurzbeschreibung & Technische Daten

Stereomikroskop - Technik - SMT 4

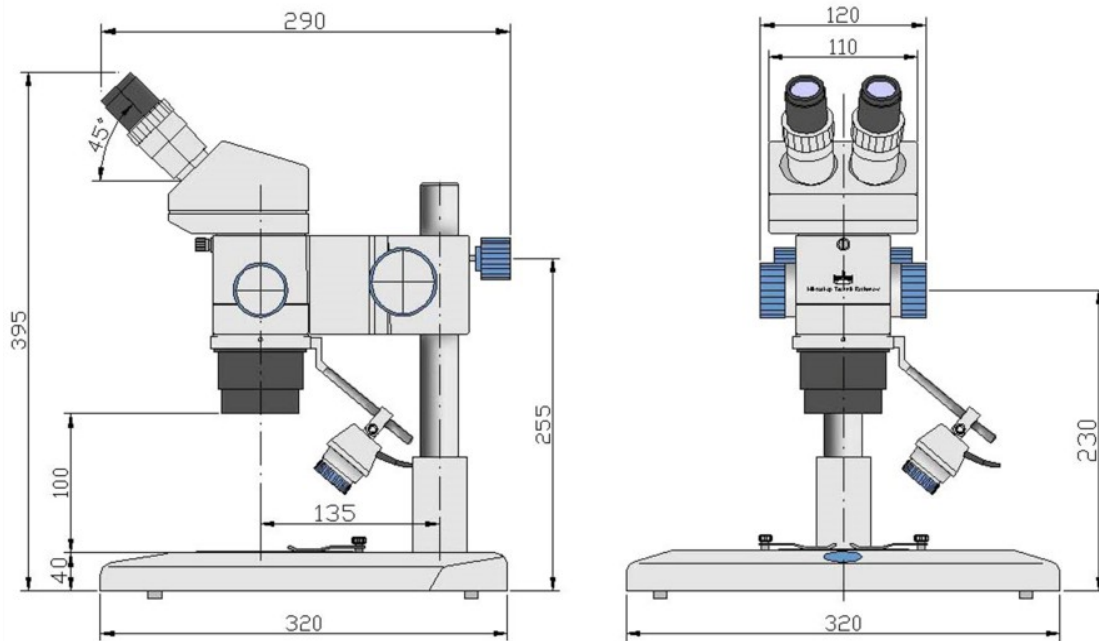
für technische Untersuchungen in der Qualitätssicherung

Das SMT 4 ist ein Stereomikroskop des Teleskop Typs (Ga-lilei) mit parfokaler Unendlichkeitsoptik und einem fünfstufigen Vergrößerungswechsler.

Die problemlose Befestigung an Maschinen, die kompakte und modulare Bauweise und große Objektfreiheit gewährleisten ein ungehindertes Manipulieren am Objekt.

Sinnvoll angeordnete Schnittstellen ermöglichen ein schnelles Nachrüsten von Wechseloptiken und Zusatzeinheiten zur Objektführung und Objektbeleuchtung sowie von Einrichtungen zur fotografischen und videotechnischen Bilddokumentation.

Technische Daten	Zoomfaktor	10:1	
Vergrößerung (Standard)	5x; 10x; 16x; 25; 50x	Vergrößerung (min; max)	1x - 250x
Objektfelder (Standard)	40; 20; 12,5; 8; 4mm	Objektfelder (min; max)	0,8mm – 160mm
Arbeitsabstand (Standard)	100mm	Arbeitsabstand (min; max)	30mm – 393mm
Pupillendistanz	52 mm – 78 mm	Fehlsichtigkeitsausgleich	+/- 5 dpt
Gewicht	Ca. 8 Kg	Foto-/TV-Ausgang	Nein, Optional erweiterbar



4

Vergrößerungstabellen

Gesamtvergrößerung / Objektfeld in mm

Objektiv Arbeitsabstand	Vergrößerungs- wechsler	Okular 6,3x (25)	Okular 10x (20)	Okular 12,5x (20)	Okular 16x (12,5)	Okular 25x (8)
Vorsatzlinse 0,5x 164mm	0,32x	1,6x / 100	2,5x / 80	3,2x / 80	4x / 50	6,3x / 32
0,63x	3,2x / 50	5x / 40	6,3x / 40	8x / 25	12,5x / 16	
1x	5x / 32	8x / 12,5	10x / 25	12,5x / 16	20x / 10	
1,6x	8x / 20	12,5x / 16	16x / 16	20x / 10	32x / 6,2	
3,2x	16x / 10	25x / 8	32x / 8	40x / 5	63x / 3,2	
Planachrom at 1x 100mm N.A. ~0,1	0,32x	3,2x / 50		6,3x / 40	8x / 25	12,5x / 16

0,63x	6,3x / 25		12,5x / 20	16x / 12,5	25x / 8
1x	10x / 16		20x / 12,5	25x / 8	40x / 5
1,6x	16x / 10		32x / 8	40x / 5	63x / 3,2
3,2x	32x / 5		63x / 4	80x / 2,5	125x / 1,6

Vorsatzlinse 0,32x 6,3x / 25 10x / 20 12,5x / 20 16x / 12,5 25x / 8
2x 30mm

0,63x	12,5x / 12,5	20x / 10	25x / 10	32x / 6,3	50x / 4
1x	20x / 8	32x / 6,3	40x / 6,3	50x / 4	80x / 2,5
1,6x	32x / 5	50x / 4	63x / 4	80x / 2,5	125x / 1,6
3,2x	63x / 2,5	100x / 2	125x / 2	160x / 1,25	250x / 0,8



Karl Schröder KG
Mierendorffstrasse 28
D-69469 Weinheim

Web: www.schroeder-prueftechnik.de
@: info@schroeder-prueftechnik.de
T: +49 6201 9068-0
F: +49 6201 9068-29